

第5回菜の花カップちばオープンドッジ

平成25年6月29日(土)

松山下公園体育館

チャンピオンリーグ予選リーグ対戦表

Aリーグ		1	2	3	4	5	6	勝	分	負	勝点	内野人数	順位
1	大谷ちゅっぱ星人DX		×	×	×	○	○	2	0	3	4	15 - 16	6
2	ピーナッツバター星人	○		○	×	△	×	2	1	2	5	23 - 21	3
3	ストームSP	○	×		○	○	×	3	0	2	6	20 - 16	1
4	Freaks	○	○	×		×	×	2	0	3	4	22 - 19	5
5	VEGAES O3	×	△	×	○		○	2	1	2	5	17 - 22	4
6	RESPECT	×	○	○	○	×		3	0	2	6	18 - 21	2

Bリーグ		7	8	9	10	11	12	勝	分	負	勝点	内野人数	順位
7	Sixth Sence		○	×	○	×	○	3	0	2	6	20 - 22	3
8	SPRAINED FINGER	×		×	○	×	×	1	0	4	2	21 - 19	5
9	東京選抜	○	○		○	△	×	3	1	1	7	26 - 17	1
10	DEPARTURES	×	×	×		×	△	0	1	4	1	7 - 28	6
11	Dreamers	○	○	△	○		○	4	1	0	9	24 - 11	2
12	風林火山	×	○	○	△	×		2	1	2	5	18 - 19	4

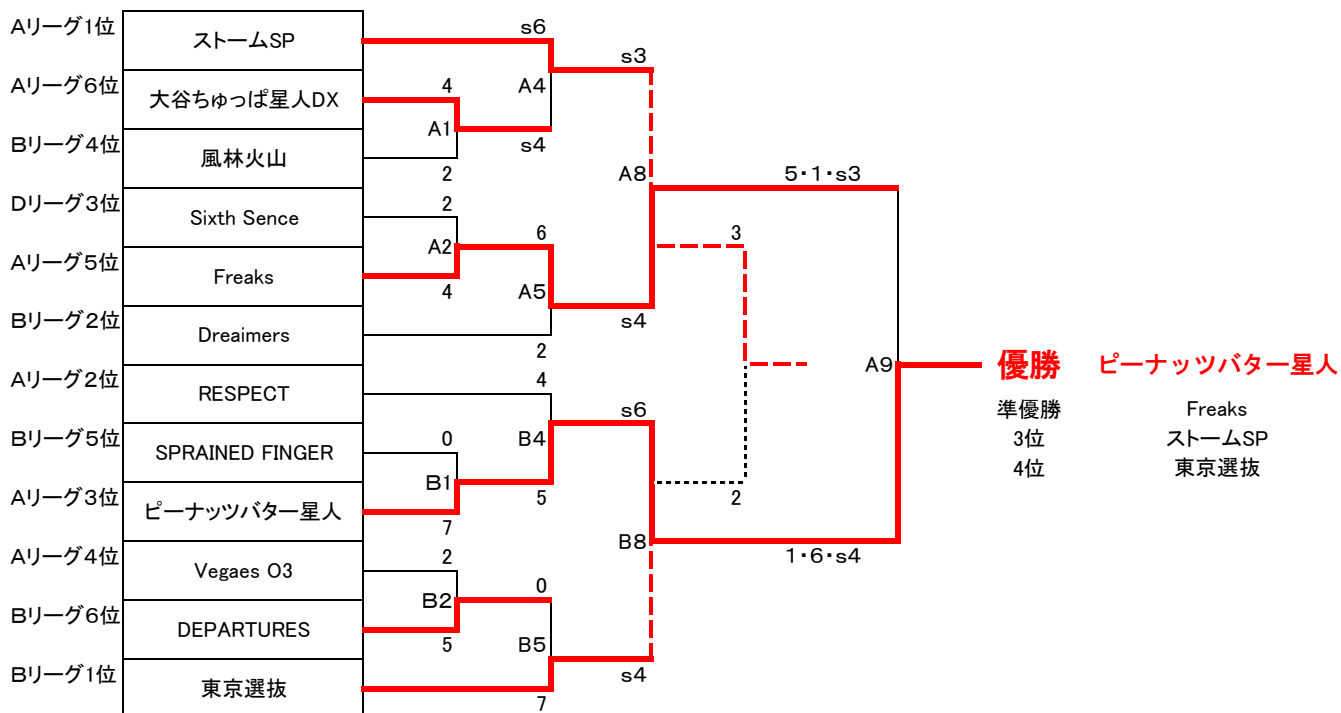
ガールズリーグ予選リーグ対戦表

Gリーグ		13	14	15	16	17	勝	分	負	勝点	内野人数	順位
13	OVER DRIVE		○	○	○	△	3	1	0	7	24 - 8	1
14	シューティング☆スターズ	×		△	○	○	2	1	1	5	17 - 20	3
15	ストームSP REVOLUTION	×	△		×	×	0	1	3	1	12 - 24	5
16	千葉・チェルシー	×	×	○		×	1	0	3	2	14 - 20	4
17	RED☆MAX	△	×	○	○		2	1	1	5	21 - 16	2

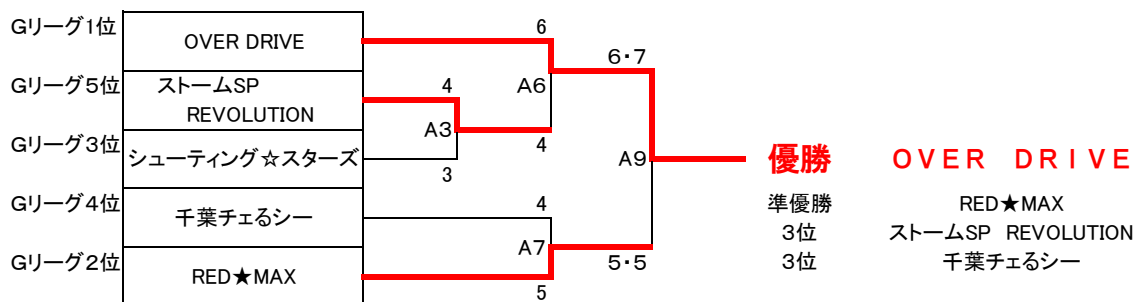
フレンドリーリーグ予選リーグ対戦表

Fリーグ		18	19	20	21	22	勝	分	負	勝点	内野人数	順位
18	大福		×	○	×	○	2	0	2	4	12 - 13	3
19	SENBA BLACK FIGHTERS	○		○	×	△	2	1	1	5	19 - 10	2
20	船橋 よわっちーズ	×	×		○	○	2	0	2	4	11 - 13	4
21	Blau Blitz	○	○	×		○	3	0	1	6	17 - 11	1
22	船橋 ブラックサンダース	×	△	×	×		0	1	3	1	9 - 21	5

チャンピオンリーグ決勝トーナメント表



ガールズリーグ決勝トーナメント表



フレンドリーリーグ決勝トーナメント表

